

Es geht um Kartons

Rechtwinklige Kartons! Keine Staus!

Rechtwinklige Kartons sind der Schlüssel zu einer erfolgreichen Sekundärverpackung. Kartonaufrichter von Lantech sind der Schlüssel zu rechtwinkligen Kartons.



Klebeband Version
Auch erhältlich als Heißleim Version



Warum rechtwinklige Kartons wichtig sind

Rechtwinklige Kartons lassen sich besser verpacken und stapeln und bieten besseren Schutz. Sie bieten die strukturelle Integrität, um die Leistung zu bringen, für die sie konzipiert wurden.

Fakt: Kartons verlieren 30 % ihrer Stapelfestigkeit, wenn ihre Seiten nicht ausgerichtet sind.

Die Errichtung von rechtwinkligen Kartons ist mit Herausforderungen verbunden. Dünnere Wellpappe, Änderungen der Temperatur und Luftfeuchtigkeit sowie Abweichungen bei den Zuschnitten können zu einer mangelnden „Rechtwinkligkeit“ oder zu Maschinenstaus führen.

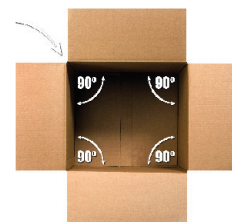


Kartonaufrichter von Lantech bewältigen diese Herausforderungen durch die präzise Handhabung und 100%ige Kontrolle der Kartons während des gesamten Aufrichtungsverfahrens, wodurch sichergestellt wird, dass die Kartons die vorgesehene Leistung erbringen und mit maximaler Effizienz produziert werden.

Rechtwinklige Kartons funktionieren besser!

Wie Kartonaufrichter von Lantech rechteckige Kartons erstellen

Ein Zuschnitt wird von dem Moment, an dem er in das Magazin gelangt, bis zu dem Moment, an dem er vom Kartonaufrichter als ordnungsgemäß geformter Karton mit verschlossenem Boden ausgegeben wird, komplett kontrolliert.



90-Grad-Winkel auf allen vier Seiten!

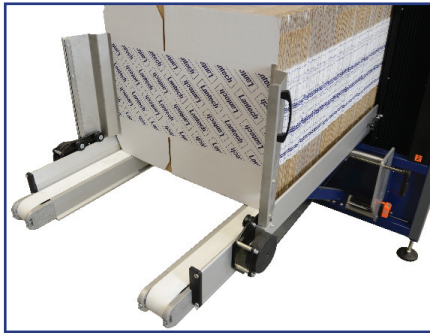
Ein einzigartiger Aufnahmerahmen zieht den Karton aus dem Magazin und zwingt ihn in eine geöffnete und rechteckige Position. Bevor der Karton bewegt wird, werden die Klappen gefaltet, wodurch er steif und in seiner „Rechtwinkligkeit“ fixiert wird. Ein parallel zur hinteren Wand angebrachter Schubbügel schiebt den Karton zu federbelasteten Seitenbändern, die sich zum Ausgleich von Breitenabweichungen nach innen und außen bewegen und den Karton über die Verschlussvorrichtung bewegen.

Präzision + Steuerung = Rechtwinklige Kartons



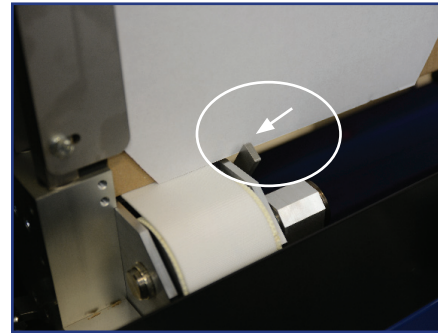
Ergonomisches Laden von Zuschnitte

Einfach beladbares Magazin Zuschnitte nachfüllen, während die Maschine arbeitet. Einfache und schnelle Magazinanpassungen.



Steuerung der Zuschnittausgabe

Angetriebene Bänder bestimmen exakt die Ausgabe-geschwindigkeit der Zuschnitte. Zuschnitthalterungen gewährleisten, dass die Zuschnitte korrekt gestaffelt sind.



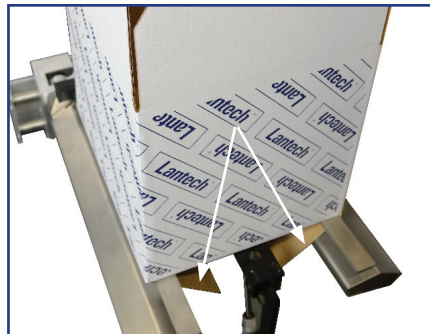
Trennung der Zuschnitte

Spezielle Führungsschienen geben jeweils nur den vordersten Zuschnitt an den Aufnahmerahmen frei und behalten die nachfolgenden Zuschnitte zurück.



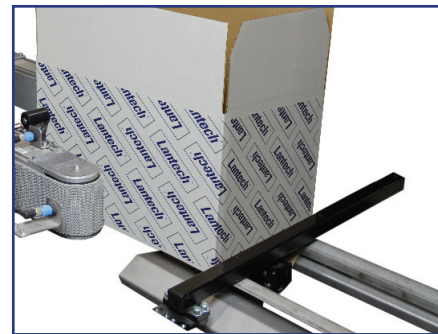
Aufrichten rechtwinkliger Kartons

Acht vakuumbetriebene Saugnäpfe arretieren den Zuschnitt nach der Freigabe aus dem Magazin in der korrekten Position. Die beiden vorderen Paneele werden sicher gehalten.



Ortsfestes Falten der Klappen

Nachdem der Karton eine rechtwinklige Form eingenommen hat, wird diese durch ortsfestes Falten der Klappen beibehalten. Dadurch wird der Karton steif und die 90-Grad-Winkel werden fixiert.

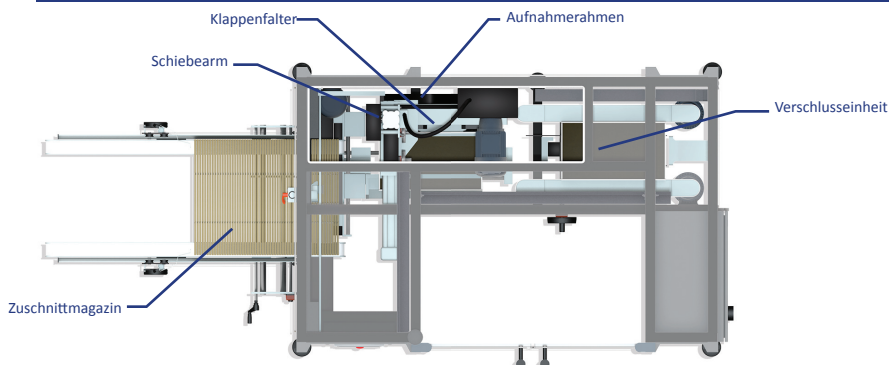


Überleitung rechtwinkliger Kartons

Ein parallel zur hinteren Wand angebrachter Schubbügel schiebt den Karton in den Verschlussbereich, wo federbelastete Seitenbänder sich automatisch an mögliche Breitenabweichungen anpassen.

Specifications

Kriterien	CI-1000 KLEBEBAND	CI-2000 KLEBEBAND	CI-1000 HEIßLEIM	CI-2000 HEIßLEIM
Geschwindigkeit	10-25 Kartons pro Minute Optionen und Anwendung kann die Geschwindigkeit ändern	8-18 Kartons pro Minute Optionen und Anwendung kann die Geschwindigkeit ändern	10-25 Kartons pro Minute Optionen und Anwendung kann die Geschwindigkeit ändern	8-18 Kartons pro Minute Optionen und Anwendung kann die Geschwindigkeit ändern
Mindestkartongröße (Außenabmessungen)	200 mm L x 150 mm W x 150 mm C (7 7/8" L x 5 7/8" W x 5 7/8" C)	200 mm L x 150 mm W x 150 mm C (7 7/8" L x 5 7/8" W x 5 7/8" C)	200 mm L x 150 mm W x 150 mm C (7 7/8" L x 5 7/8" W x 5 7/8" C)	200 mm L x 150 mm W x 150 mm C (7 7/8" L x 5 7/8" W x 5 7/8" C)
Maximale Kartongröße Außenabmessungen	500 mm L x 325 mm W x 520 mm C (19 5/8" L x 12 3/4" W x 20 1/2" C)	620 mm L x 450 mm W x 650 mm C (24 1/2" L x 17 3/4" W x 25 5/8" C)	500 mm L x 325 mm W x 520 mm C (19 5/8" L x 12 3/4" W x 20 1/2" C)	620 mm L x 450 mm W x 650 mm C (24 1/2" L x 17 3/4" W x 25 5/8" C)
Kartontyp	RSC, HSC, FEFCO 0200/0201	RSC, HSC, FEFCO 0200/0201	RSC, HSC, FEFCO 0200/0201	RSC, HSC, FEFCO 0200/0201
Wellpappentyp	B, C, E	B, C, E	B, C, E	B, C, E
Wandtyp	Einzel und Doppelwand	Einzel und Doppelwand	Einzel und Doppelwand	Einzel und Doppelwand
Standardmäßige Verschlussvorrichtung	Lantech® TH-Series Tape Head	Lantech® TH-Series Tape Head	Robatech/Nordson	Robatech/Nordson
Abmessungen - Maschine	3400 mm L x 1325 mm W x 2400 mm H (133 7/8" L x 52 1/6" W x 94 1/2" H)	3580 mm L x 1570 mm W x 2400 mm H (141" L x 61 4/5" W x 94 1/2" H)	3400 mm L x 1325 mm W x 2500 mm H (133 7/8" L x 52 1/6" W x 98 2/5" H)	3580 mm L x 1570 mm W x 2500 mm H (141" L x 61 4/5" W x 88 3/5" H)
Gewicht - Maschine	±725 kg (±1600lb)	±825 kg (±1800lb)	±825 kg (±1800lb)	±925 kg (±2040lb)
Optionen für die elektrische Versorgung	3L-PE-400V-50Hz-Neutral 230V, 3-ph, 60Hz, Wye w/Ground	3L-PE-400V-50Hz-Neutral 230V, 3-ph, 60Hz, Wye w/Ground	3L-PE-400V-50Hz-Neutral 230V, 3-ph, 60Hz, Wye w/Ground	3L-PE-400V-50Hz-Neutral 230V, 3-ph, 60Hz, Wye w/Ground
Pneumatik	6 Bar (80 PSI)	6 Bar (80 PSI)	6 Bar (80 PSI)	6 Bar (80 PSI)



*Rechtsausführung gezeigt.
Linksausführung erhältlich.

